



FERRI srl - Via C.Govoni, 30 - 44030 Tamara (FE) Italy
Tel. +39-0532.866866 - Fax +39-0532.866851
<http://www.ferrisrl.it>
e-mail: ferrisrl@ferrisrl.it

TST

DECESPUGLIATRICI IDRAULICHE
HYDRAULIC FLAIL-HEDGER MOWERS
HYDRAULISCHER BOSCHUNGMAHER
DEBROUSSAILLEUSES HYDRAULIQUES
DESBROZADORA

CATALOGO DELLE PARTI DI RICAMBIO
SPARE PARTS CATALOGUE
ERSATZTEILKATALOG
CATALOGUE DE PIECES DETACHEES
CATALOGO DEL LAS PIEZAS DE RECAMBIO

TST50T	Serien. Serial no. Seriennr. N. série Nùm. serie	01
---------------	--	-----------

TST50A	Serien. Serial no. Seriennr. N. série Nùm. serie	01
---------------	--	-----------

TST50R	Serien. Serial no. Seriennr. N. série Nùm. serie	01
---------------	--	-----------

**INDICE DELLE TAVOLE - INDEX OF PIECES - TABELLENINHALTSVIERZEICHNIS
INDEX DES PANNEAUX - INDICE DE LAS TABLAS**

TST50T - 01

TST50A - 01

TST50R - 01

A009

Telaio · Frame · Rahmen · Chassis · Bastidor

B009

Bracci · Arms · Arme · Bras · Brazos

C034

Comandi martinetti · Jack controls · Zylinder · Steuerungen · Commandes vernis · Mandos gatos

C035

Comandi testata · Head controls · Steuerungen am steuerteil · Commandes tete · Mandos cabeza

C036

Comandi martinetti · Jack controls · Zylinder · Steuerungen · Commandes vernis · Mandos gatos

C037

Comandi testata · Head controls · Steuerungen am steuerteil · Commandes tete · Mandos cabeza

D006

Martinetto · Jack · Zylinder · Vérin · Gato

D008

Martinetto · Jack · Zylinder · Vérin · Gato

D021

Martinetto · Jack · Zylinder · Vérin · Gato

D022

Martinetto · Jack · Zylinder · Vérin · Gato

H004

Impianto elettrico · Electric system · Elektrische anlage · Installation electriques · Instalacion electricos

M010

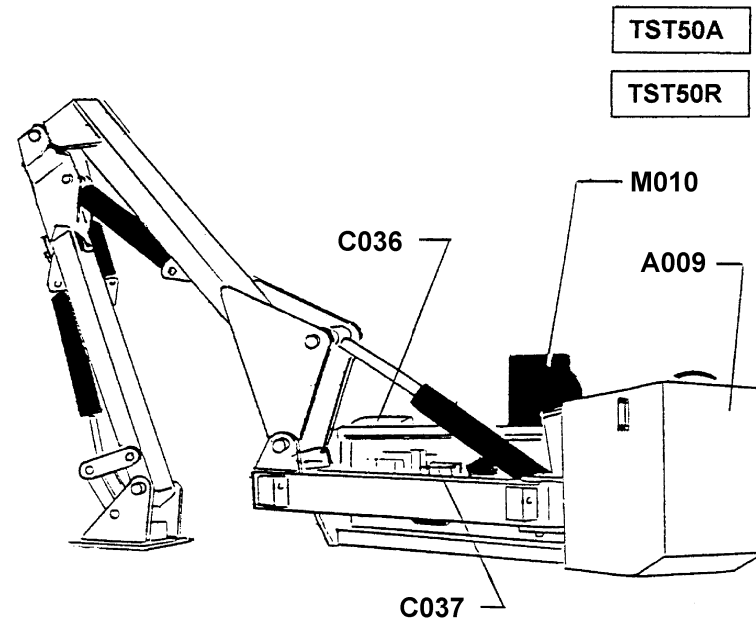
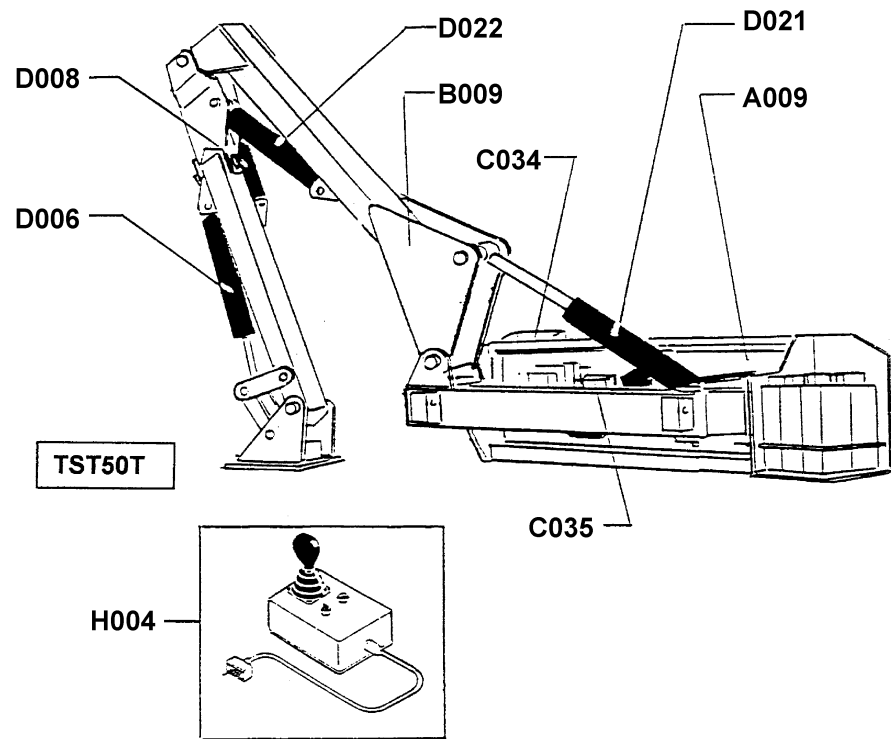
Scambiatore di calore · Heat exchanger · Warmeaustauscher · Echangeur de chaleur · Intercambiador de calor

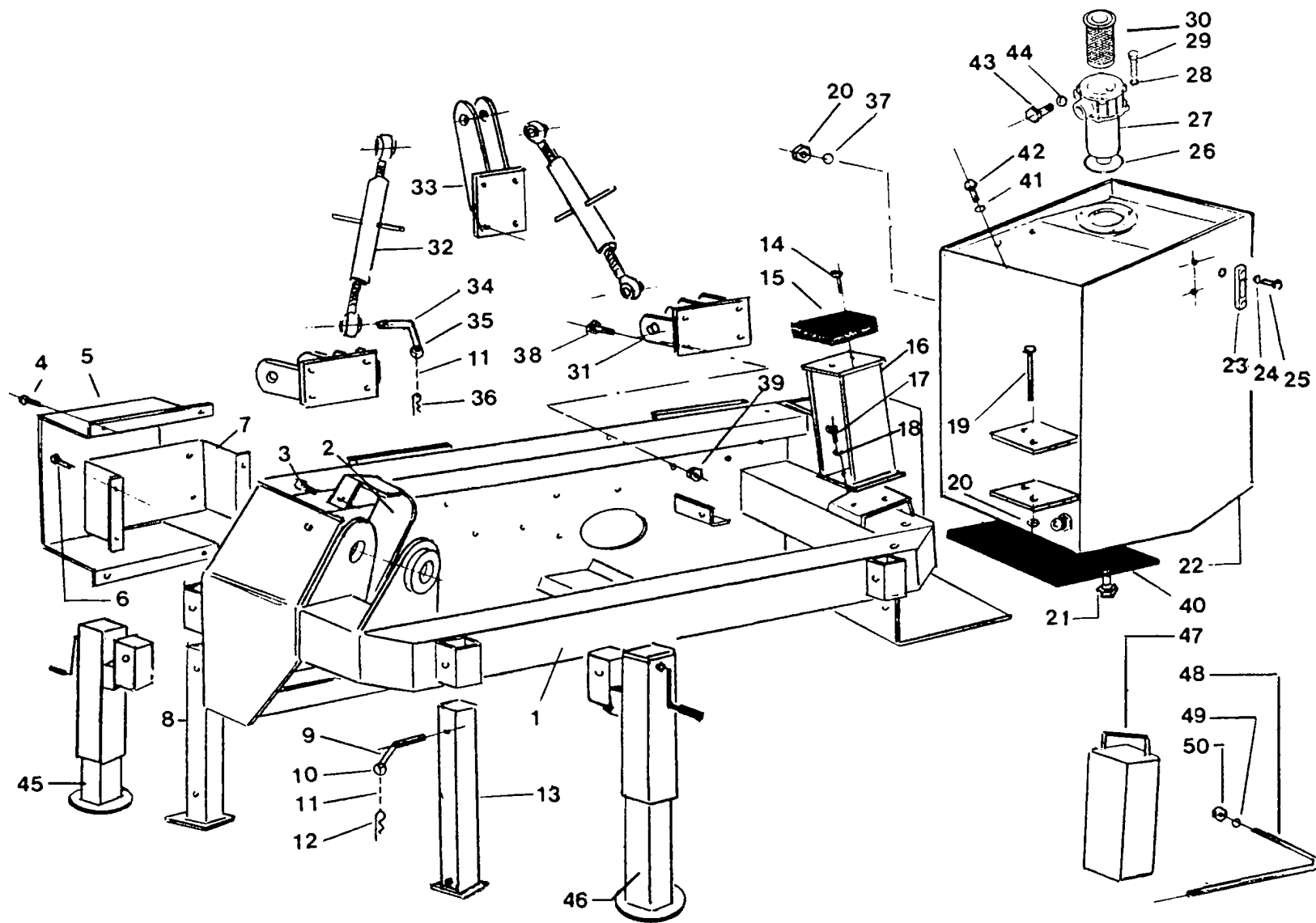
INDICE FIGURATIVO - PICTURE INDEX - ABBILDUNGSVERZEICHNIS
INDEX FIGURATIF - INDICE FIGURATIVO

TST50T - 01

TST50A - 01

TST50R - 01





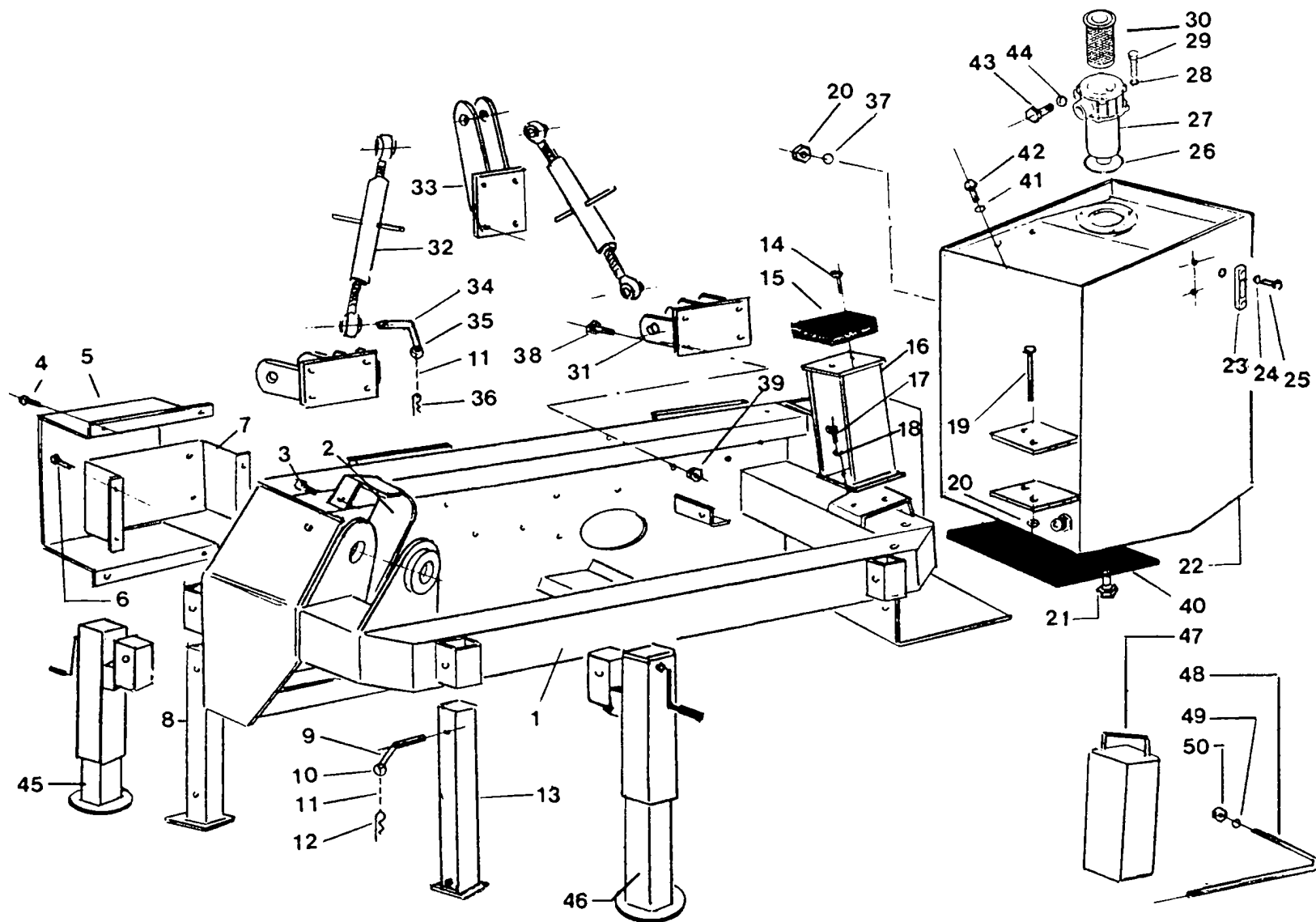
RIF	CODE	Qnt				Denominazione-Denomination-Bezeichnung-Denomination-Denominacion
		TST50T [01]	TST50A [01]	TST50R [01]		
1	TST50010100	1	1	1		Telaio · Frame · Rahmen · Chassis · Bastidor
2	TST50170100	1	1	1		Protezione · Guard · Schutz · Protection · Proteccion
3	0311002	1	1	1		Vite · Bolt · Schraube · Vis · Tornillo
4	0317004	4	4	4		Vite · Bolt · Schraube · Vis · Tornillo
5	TST50170200	1	1	1		Carter · Casing · Keilriemenschutz · Enveloppe · Carter
6	0302006	4	4	4		Vite · Bolt · Schraube · Vis · Tornillo
7	TST50200100	1	1	1		Staffa · Clamp · Pratzte · Etrier · Brida
8	TST50040100	2		2		Piede · Pad · Fuss · Pied · Pie
9	10018	4		4		Perno · Pin · Zapfen · Goujon · Perno
10	2301074	4		4		Anello · Ring · Ring · Bague · Anillo
11	2301117	4		4		Catena · Chain · Kette · Chaîne · Banda
12	0340022	4		4		Copiglia · Split pin · Splint · Goupille · Pasador
13	TST50040200	2		2		Piede · Pad · Fuss · Pied · Pie
14	0301008Z	2	2	2		Vite · Bolt · Schraube · Vis · Tornillo
15	2301007	1	1	1		Tampone · Pad · Stopfen · Tampon · Tapon
16	TST50200200		1	1		Staffa · Clamp · Pratzte · Etrier · Brida
17	0347007Z		2	2		Vite · Bolt · Schraube · Vis · Tornillo
18	0322002Z		2	2		Rondella · Washer · Scheibe · Rondelle · Arandela
19	0303025Z		2	2		Vite · Bolt · Schraube · Vis · Tornillo
20	0359003		2	2		Dado · Nut · Mutter · Ecrou · Tuerca
21	0418033		1	1		Tappo · Cap · Stopfen · Buchon · Tapon
22	TST50180100		1	1		Serbatoio · Tank · Tank · Reservoir · Depósito
23	0418003		1	1		Spia livello · Level indicator · Pegel controllampe · Indicator niveau · Indicator de nivel
24	0418037		1	1		Guarnizione · Gasket · Dichtung · Joint · Empaquetadura
25	0418038		2	2		Vite cava · Hollow Screw · Hohlschraube · Vis creuse · Tornillo hueco
26	0413036		1	1		Guarnizione · Gasket · Dichtung · Joint · Empaquetadura
27	0413034		1	1		Filtro · Filter · Filter · Filtre · Filtro
28	0322003Z		2	2		Rondella · Washer · Scheibe · Rondelle · Arandela
29	0318005Z		2	2		Vite · Bolt · Schraube · Vis · Tornillo
30	0413035		1	1		Cartuccia · Cartridge · Filterensatz · Cartouche · Cartucho
31	TST50120300		2	2		Attacco · Linkage · Anschluss · Attelage · Ataque
32	2301001		2	2		Tirante · Connecting rod · Spannstange · Tige · Tirante
33	TST50120200		1	1		Attacco · Linkage · Anschluss · Attelage · Ataque
34	F46110300		2	2		Perno · Pin · Zapfen · Goujon · Perno
35	2301115		2	2		Anello · Ring · Ring · Bague · Anillo

I GB D F E

Telaio · Frame · Rahmen · Chassis · Bastidor

FERRI

A009



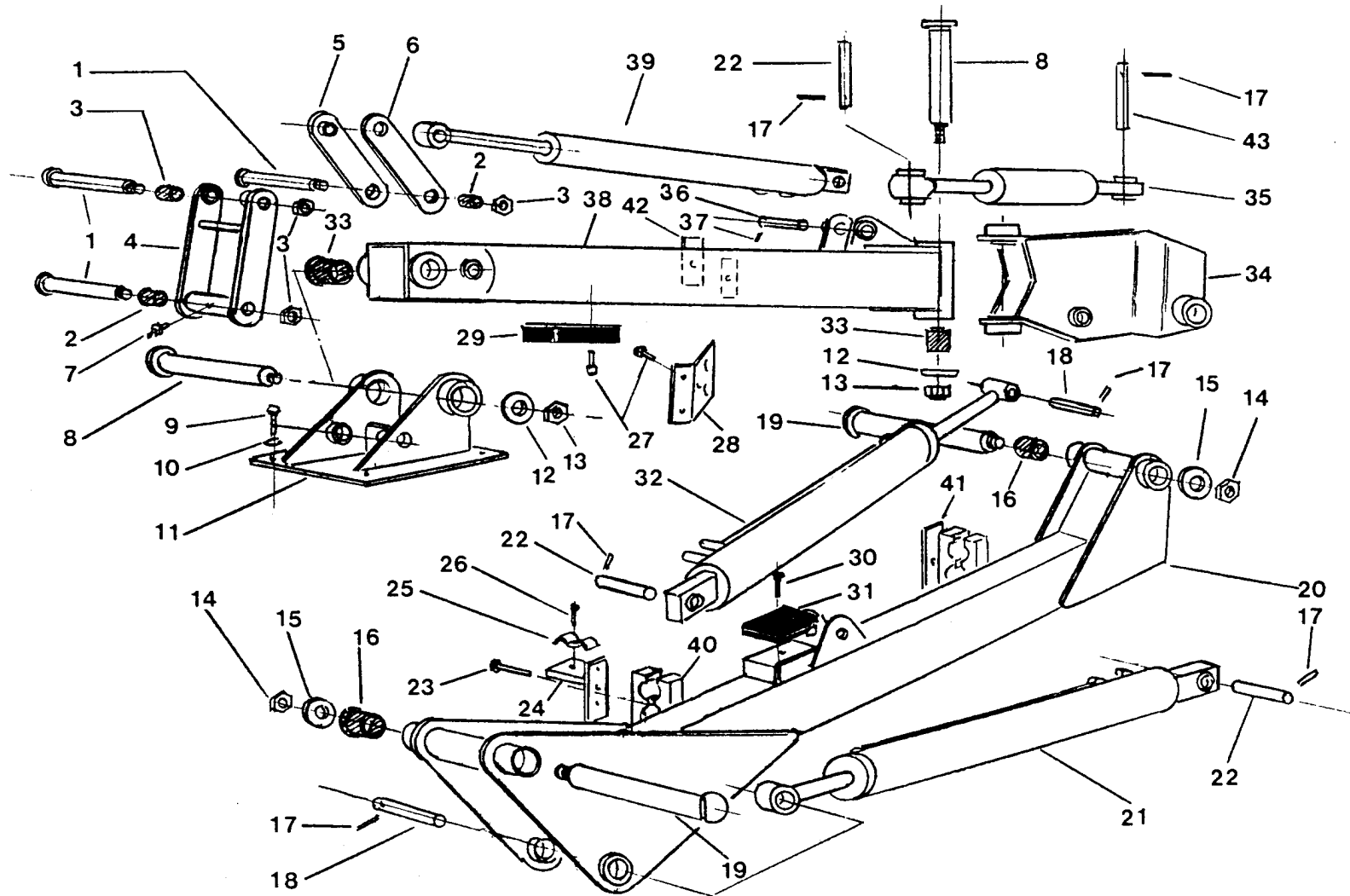
RIF	CODE	Qnt				Denominazione-Denomination-Bezeichnung-Denomination-Denominacion
		TST50T [01]	TST50A [01]	TST50R [01]		
36	0340020		2	2		Copiglia · Split pin · Splint · Goupille · Pasador
37	0349003Z		1	1		Rondella · Washer · Scheibe · Rondelle · Arandela
38	0305006Z		8	8		Vite · Bolt · Schraube · Vis · Tornillo
39	0310005		12	12		Dado · Nut · Mutter · Erou · Tuerca
40	TST50120400		1	1		Tela gommata · Rubberized canvas · Gummiertes tuch · Toile cadutchó · Tela cauche.
41	0408002		2	2		Rondella · Washer · Scheibe · Rondelle · Arandela
42	0418019		2	2		Tappo · Cap · Stopfen · Buchon · Tapon
43	0418020		1	1		Tappo · Cap · Stopfen · Buchon · Tapon
44	0408003		1	1		Rondella · Washer · Scheibe · Rondelle · Arandela
45	TST50040400		2			Piede · Pad · Fuss · Pied · Pie
46	TST50040300		2			Piede · Pad · Fuss · Pied · Pie
47	TST50120100	6				Zavorra · Ballast · Ballast · Lest · Lastre
48	TST50080100	1				Tirante · Connecting rod · Spannstange · Tige · Tirante
49	0349002Z	1				Rondella · Washer · Scheibe · Rondelle · Arandela
50	0359002	2				Dado · Nut · Mutter · Erou · Tuerca

I GB D F E

Telaio · Frame · Rahmen · Chassis · Bastidor

FERRI

A009



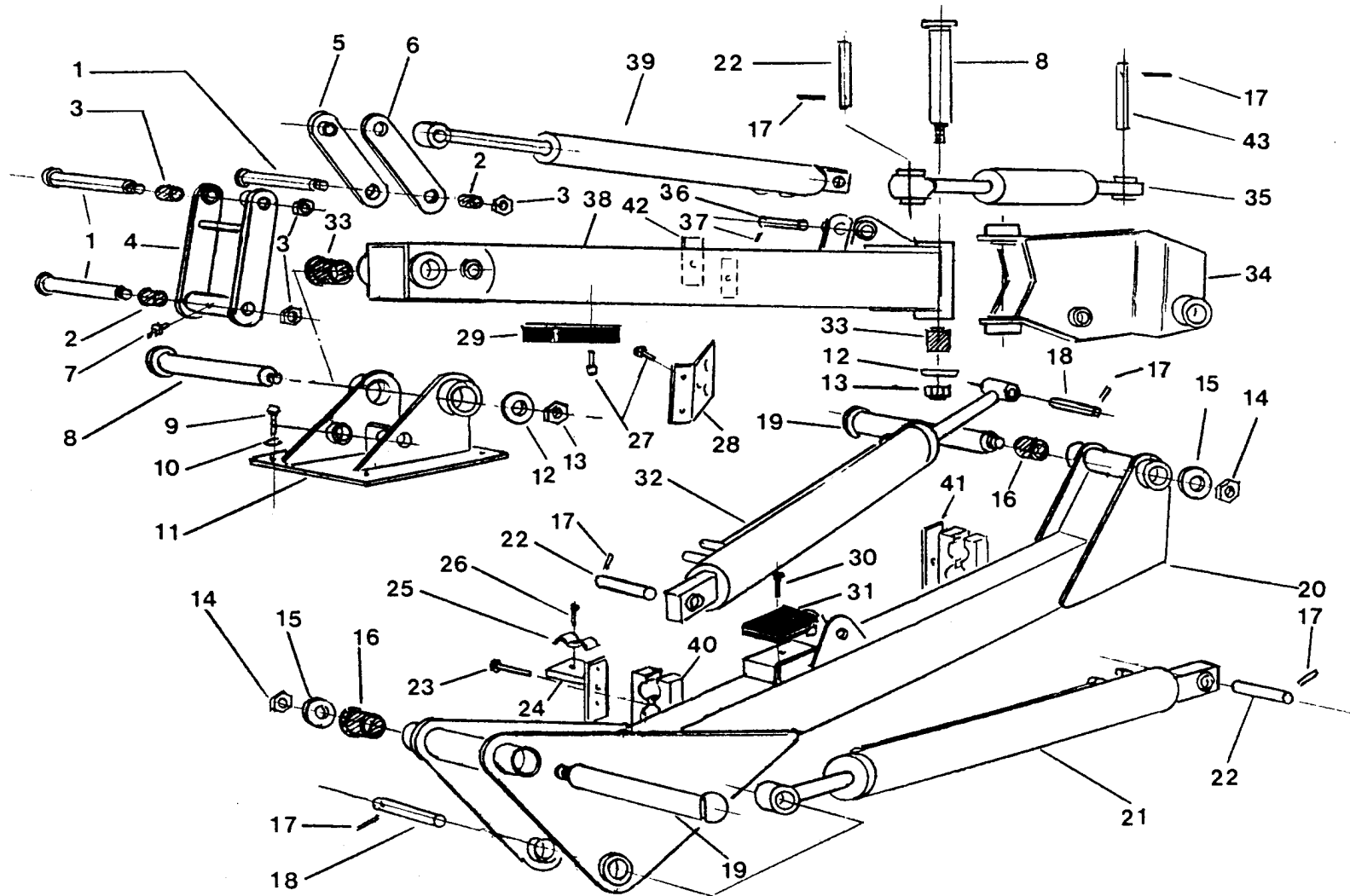
RIF	CODE	Qnt				Denominazione-Denomination-Bezeichnung-Denomination-Denominacion
		TST50T [01]	TST50A [01]	TST50R [01]		
1	TP48110300	3	3	3		Perno · Pin · Zapfen · Goujon · Perno
2	1003001	2	2	2		Boccola · Bushing · Buchse · Bague · Casquillo
3	0310006	3	3	3		Dado · Nut · Mutter · Ecrou · Tuerca
4	TP48200300	1	1	1		Puntone · Strut · Druckstab · Etai · Puntal
5	TP48200200	1	1	1		Leva · Lever · Hebel · Levier · Palanca
6	TP48200100	1	1	1		Leva · Lever · Hebel · Levier · Palanca
7	0337004	3	3	3		Ingrassatore · Grease nipple · Schmiernippel · Graisseur · Engrasador
8	TP48110200	2	2	2		Perno · Pin · Zapfen · Goujon · Perno
9	0344004Z	4	4	4		Vite · Bolt · Schraube · Vis · Tornillo
10	0322006Z	4	4	4		Rondella · Washer · Scheibe · Rondelle · Arandela
11	TP48070100	1	1	1		Attacco · Linkage · Anschluss · Attelage · Ataque
12	TP48150100	2	2	2		Rondella · Washer · Scheibe · Rondelle · Arandela
13	0359008	2	2	2		Dado · Nut · Mutter · Ecrou · Tuerca
14	0310018	2	2	2		Dado · Nut · Mutter · Ecrou · Tuerca
15	TK8150100	2	2	2		Rondella · Washer · Scheibe · Rondelle · Arandela
16	1001017	4	4	4		Boccola · Bushing · Buchse · Bague · Casquillo
17	0329014	6	6	6		Spina · Pin · Stift · Goupille · Pasador hendido
18	TX5110200	2	2	2		Perno · Pin · Zapfen · Goujon · Perno
19	TP48110100	2	2	2		Perno · Pin · Zapfen · Goujon · Perno
20	TST50210100	1	1	1		Braccio · Arm · Arm · Bras · Brazo
21	27114000	1	1	1		Martinetto · Jack · Zylinder · Vérin · Gato
22	TP48110400	3	3	3		Perno · Pin · Zapfen · Goujon · Perno
23	0317017Z	3	3	3		Vite · Bolt · Schraube · Vis · Tornillo
24	TSN70290100	1	1	1		Staffa · Clamp · Pratzte · Etrier · Brida
25	TP48290200	5	5	5		Fermatubi · Pipe clamp · Rohrschelle · Serre tuyaux · Sujeta tubos
26	0316006Z	5	5	5		Vite · Bolt · Schraube · Vis · Tornillo
27	0301006Z	7	7	7		Vite · Bolt · Schraube · Vis · Tornillo
28	TSN50290200	1	1	1		Supporto · Bracket · Halterung · Support · Soporte
29	2301007	2	2	2		Tampone · Pad · Stopfen · Tampon · Tapon
30	0301008Z	4	4	4		Vite · Bolt · Schraube · Vis · Tornillo
31	3201002	1	1	1		Tampone · Pad · Stopfen · Tampon · Tapon
32	27115000	1	1	1		Martinetto · Jack · Zylinder · Vérin · Gato
33	1001031	4	4	4		Boccola · Bushing · Buchse · Bague · Casquillo
34	TST50210300	1	1	1		Snodo · Articulation · Gelenk · Articulation · Articulacion
35	27123000	1	1	1		Martinetto · Jack · Zylinder · Vérin · Gato

I GB D F E

Bracci · Arms · Arme · Bras · Brazos

FERRI

B009



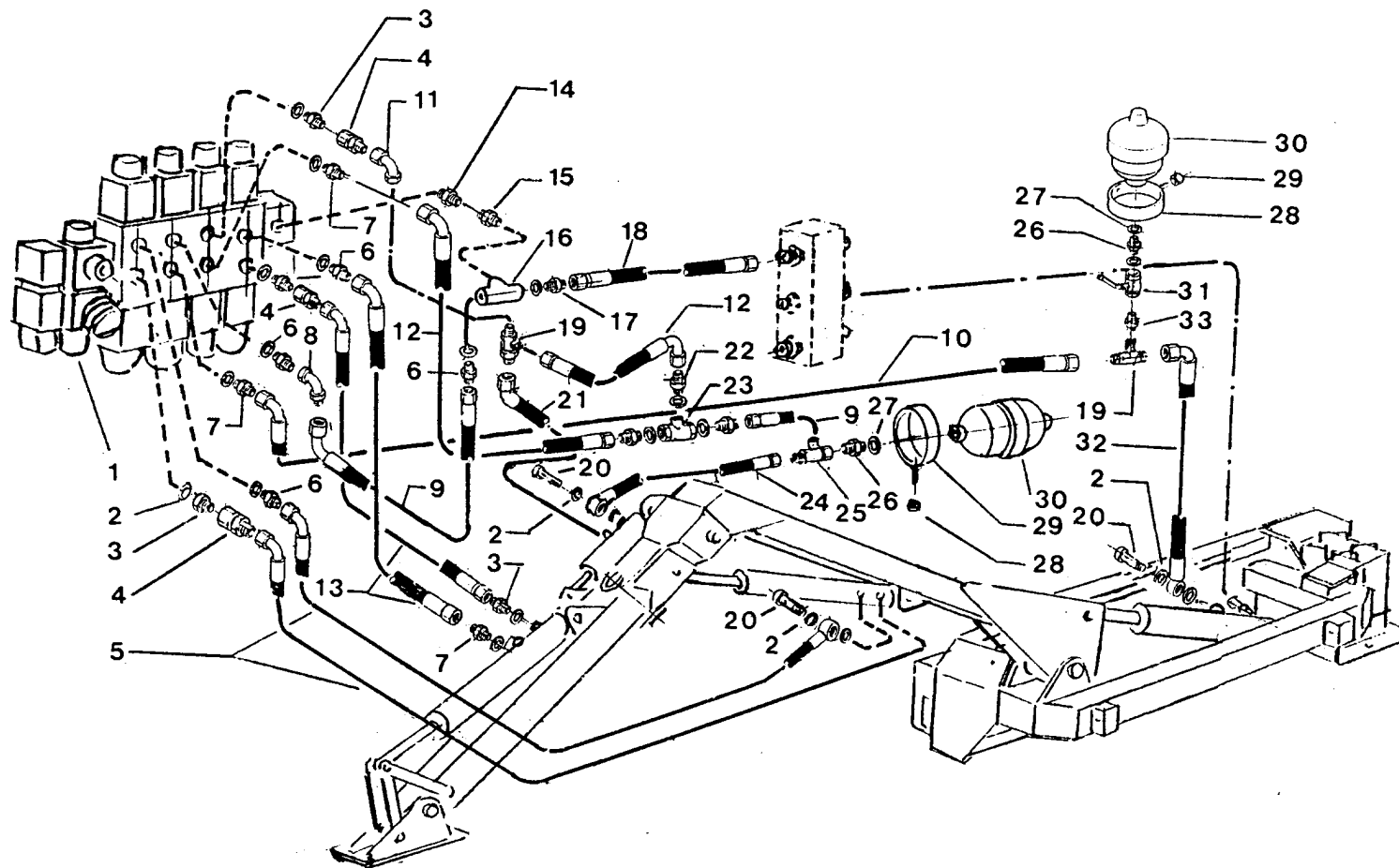
RIF	CODE	Qnt					Denominazione-Denomination-Bezeichnung-Denomination-Denominacion
		TST50T [01]	TST50A [01]	TST50R [01]			
36	TP48110600	1	1	1			Perno · Pin · Zapfen · Goujon · Perno
37	0326014	1	1	1			Spina · Pin · Stift · Goupille · Pasador hendido
38	TST50210200	1	1	1			Braccio · Arm · Arm · Bras · Brazo
39	27108000	1	1	1			Martinetto · Jack · Zylinder · Vérin · Gato
40	0414012	6	6	6			Collare · Anchor pipe · Schlauchschelle · Plate fixe tube · Brida
41	TSN50290100	1	1	1			Staffa · Clamp · Pratze · Etrier · Brida
42	0414004	1	1	1			Piastra · Plate · Platte · Plate · Placa
43	TX5110100	1	1	1			Perno · Pin · Zapfen · Goujon · Perno

I GB D F E

Bracci · Arms · Arme · Bras · Brazos

FERRI

B009



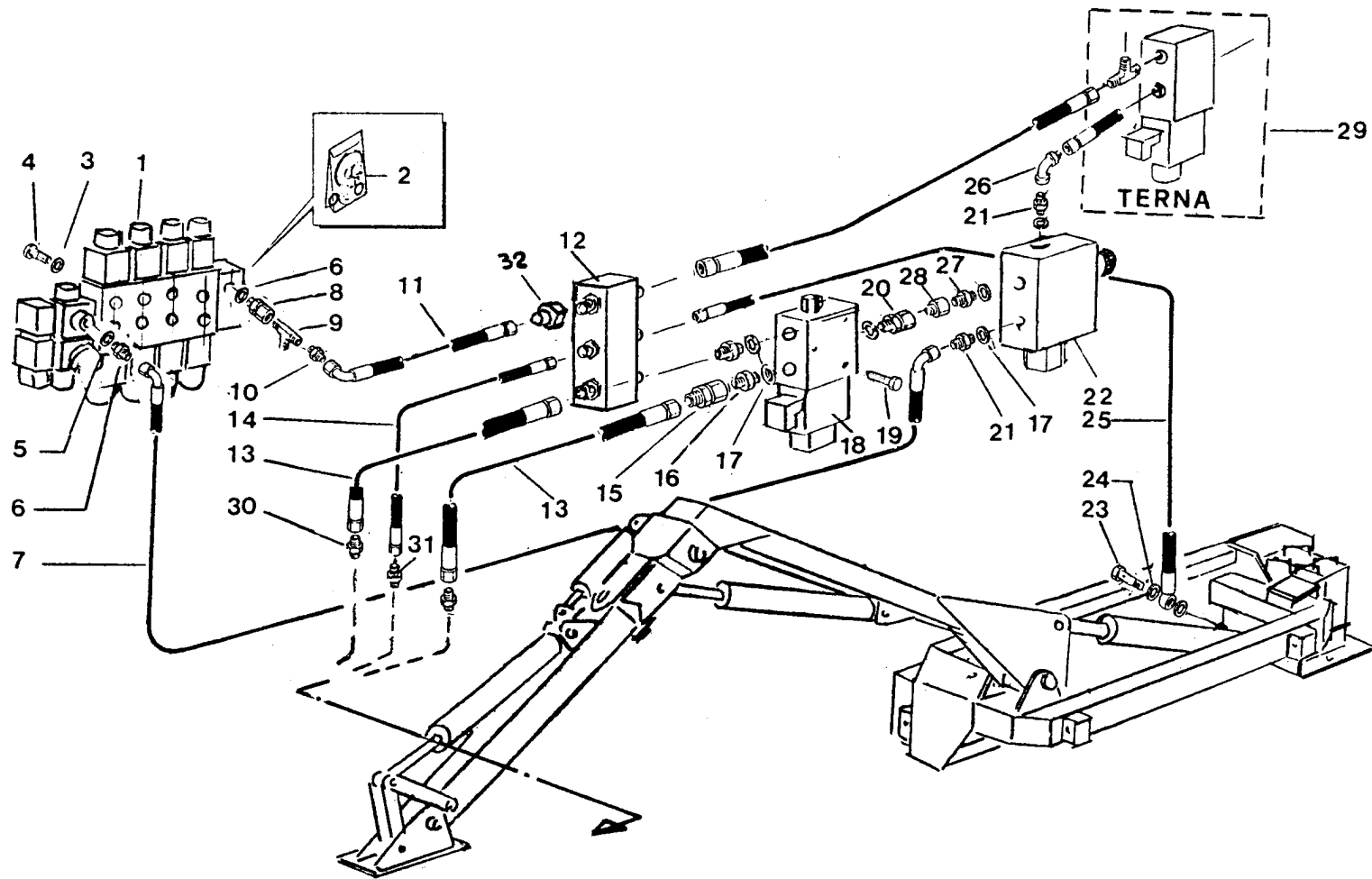
RIF	CODE	Qnt				Denominazione-Denomination-Bezeichnung-Denomination-Denominacion
		TST50T [01]	TST50A [01]	TST50R [01]		
1	1305117	1				Distributore · Control valve · Steverblock · Distributeur · Distribuidor
2	0408003	26				Rondella · Washer · Scheibe · Rondelle · Arandela
3	TK5190400	3				Riduzione · Nipple · Nippel · Adapteur · Reduccion
4	0426001	3				Prolunga · Extension · Verlaengerung · prolonge · Prolungacion
5	0501256	2				Tubo · Pipe · Schlauch · Tuyau · Tubo
6	0401003	5				Riduzione · Nipple · Nippel · Adapteur · Reduccion
7	TK5190300	3				Riduzione · Nipple · Nippel · Adapteur · Reduccion
8	0405002	1				Curva · Curve · Bogen · Manchon · Curva
9	0501012	2				Tubo · Pipe · Schlauch · Tuyau · Tubo
10	0501255	1				Tubo · Pipe · Schlauch · Tuyau · Tubo
11	0430002	1				Curva · Curve · Bogen · Manchon · Curva
12	0501013	2				Tubo · Pipe · Schlauch · Tuyau · Tubo
13	0501257	2				Tubo · Pipe · Schlauch · Tuyau · Tubo
14	0401004	1				Riduzione · Nipple · Nippel · Adapteur · Reduccion
15	0407003	1				Raccordo · Connector · Anschluss · Raccord · Brida
16	0410008	1				Raccordo · Connector · Anschluss · Raccord · Brida
17	0402003	1				Nipplo · Nipple · Nippel · Niplo · Niple
18	0502028	1				Tubo · Pipe · Schlauch · Tuyau · Tubo
19	0410011	2				Raccordo · Connector · Anschluss · Raccord · Brida
20	0412003	6				Vite cava · Hollow Screw · Hohlschraube · Vis creuse · Tornillo hueco
21	0501016	1				Tubo · Pipe · Schlauch · Tuyau · Tubo
22	0402002	3				Nipplo · Nipple · Nippel · Niplo · Niple
23	0417005	1				Valvola · Valve · Ventil · Soupape · Válvula
24	0501253	1				Tubo · Pipe · Schlauch · Tuyau · Tubo
25	0410026	1				Raccordo · Connector · Anschluss · Raccord · Brida
26	0401022	2				Riduzione · Nipple · Nippel · Adapteur · Reduccion
27	0408009	2				Rondella · Washer · Scheibe · Rondelle · Arandela
28	021521	2				Supporto · Bracket · Halterung · Support · Soporte
29	0359002	2				Dado · Nut · Mutter · Erou · Tuerca
30	0416001	2				Accumulatore · Accumulator · Akkumulator · Accumulateur · Acumulador
31	0409007	1				Rubinetto · Cock · Schlusshanduentil · Robinet · Valvula de compuerta
32	0501254	1				Tubo · Pipe · Schlauch · Tuyau · Tubo
33	0407002	1				Raccordo · Connector · Anschluss · Raccord · Brida

I GB D F E

Comandi martinetti · Jack controls · Zylinder · Steuerungen · Commandes vernis · Mandos gatos

FERRI

C034



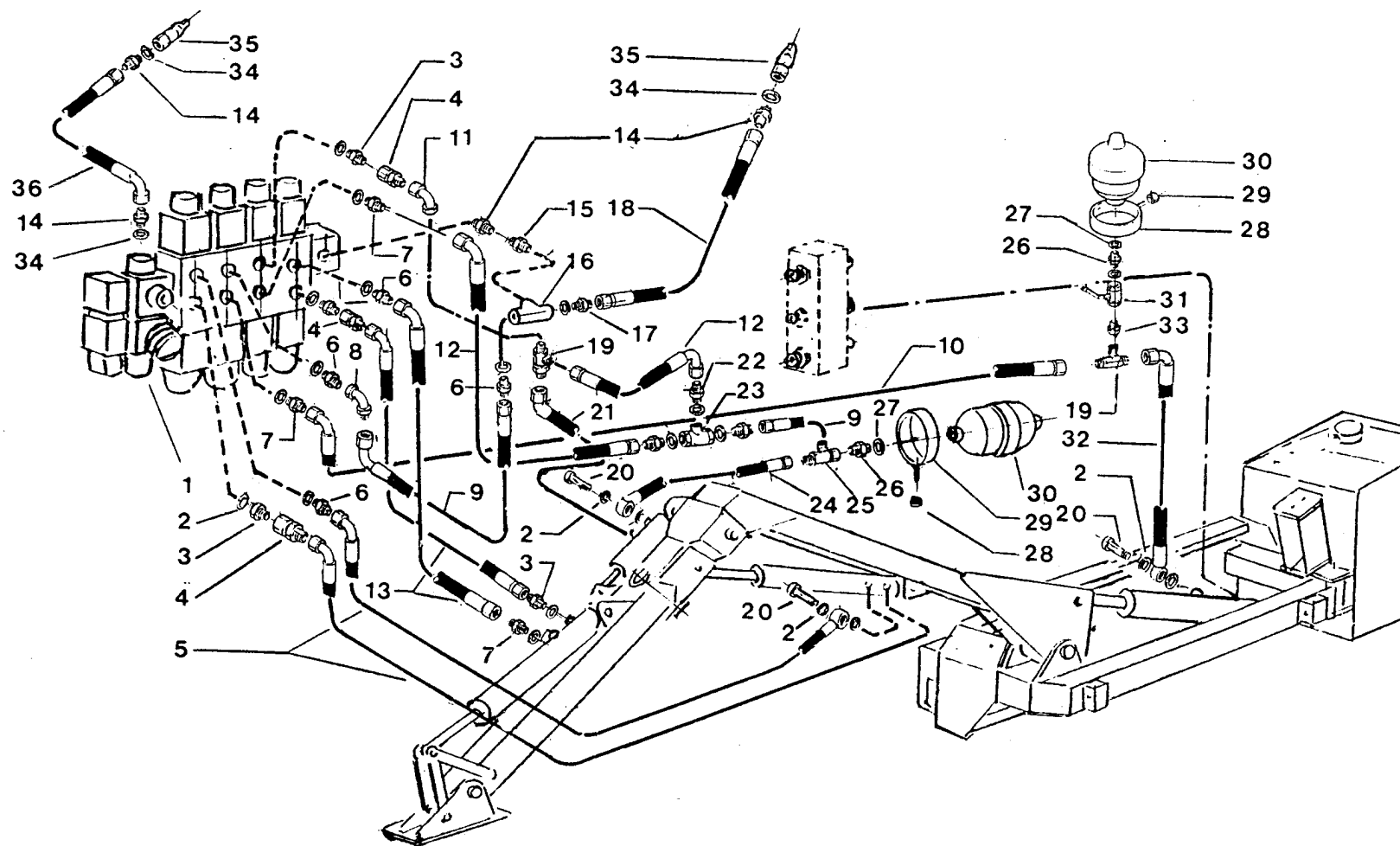
RIF	CODE	Qnt				Denominazione-Denomination-Bezeichnung-Denomination-Denominacion
		TST50T [01]	TST50A [01]	TST50R [01]		
1	1305117	1				Distributore · Control valve · Steverblock · Distributeur · Distribuidor
2	1305130	1				Kit guarnizioni · Set of gaskets · Satzdichtungen · Jeu de joints · Serie de guarniciones
3	0322002Z	4				Rondella · Washer · Scheibe · Rondelle · Arandela
4	0301006Z	4				Vite · Bolt · Schraube · Vis · Tornillo
5	0408004	2				Rondella · Washer · Scheibe · Rondelle · Arandela
6	0401004	2				Riduzione · Nipple · Nippel · Adapteur · Reduccion
7	0502070	1				Tube · Pipe · Schlauch · Tuyau · Tubo
8	0407003	1				Raccordo · Connector · Anschluss · Raccord · Brida
9	0410008	1				Raccordo · Connector · Anschluss · Raccord · Brida
10	0402003	1				Nipplo · Nipple · Nippel · Niplo · Niple
11	0502028	1				Tube · Pipe · Schlauch · Tuyau · Tubo
12	TST50190100	1				Raccordo · Connector · Anschluss · Raccord · Brida
13	0505089	2				Tube · Pipe · Schlauch · Tuyau · Tubo
14	0501258	1				Tube · Pipe · Schlauch · Tuyau · Tubo
15	0426006	1				Prolunga · Extension · Verlaengerung · prolonge · Prolungacion
16	0401009	1				Riduzione · Nipple · Nippel · Adapteur · Reduccion
17	0408006	5				Rondella · Washer · Scheibe · Rondelle · Arandela
18	0417041	1				Valvola · Valve · Ventil · Soupape · Vlvula
19	0302018Z	3				Vite · Bolt · Schraube · Vis · Tornillo
20	0407005	1				Raccordo · Connector · Anschluss · Raccord · Brida
21	0401015	1				Riduzione · Nipple · Nippel · Adapteur · Reduccion
22	0417001	1				Valvola · Valve · Ventil · Soupape · Vlvula
23	0412003	2				Vite cava · Hollow Screw · Hohlschraube · Vis creuse · Tornillo hueco
24	0408003	4				Rondella · Washer · Scheibe · Rondelle · Arandela
25	0501096	1				Tube · Pipe · Schlauch · Tuyau · Tubo
26	0424006	1				Curva · Curve · Bogen · Manchon · Curva
27	0402006	1				Nipplo · Nipple · Nippel · Niplo · Niple
28	0426004	1				Prolunga · Extension · Verlaengerung · prolonge · Prolungacion
29	0417040	1				Valvola · Valve · Ventil · Soupape · Vlvula
30	0425007	2				Passaparete · Fairlead · Durchgang · Passecloison · Gua pasapanel
31	0425002	1				Passaparete · Fairlead · Durchgang · Passecloison · Gua pasapanel
32	0421013	1				Riduzione · Nipple · Nippel · Adapteur · Reduccion

I GB D F E

Comandi testata · Head controls · Steuerungen am steuerteil · Commandes tete · Mandos cabeza

FERRI

C035



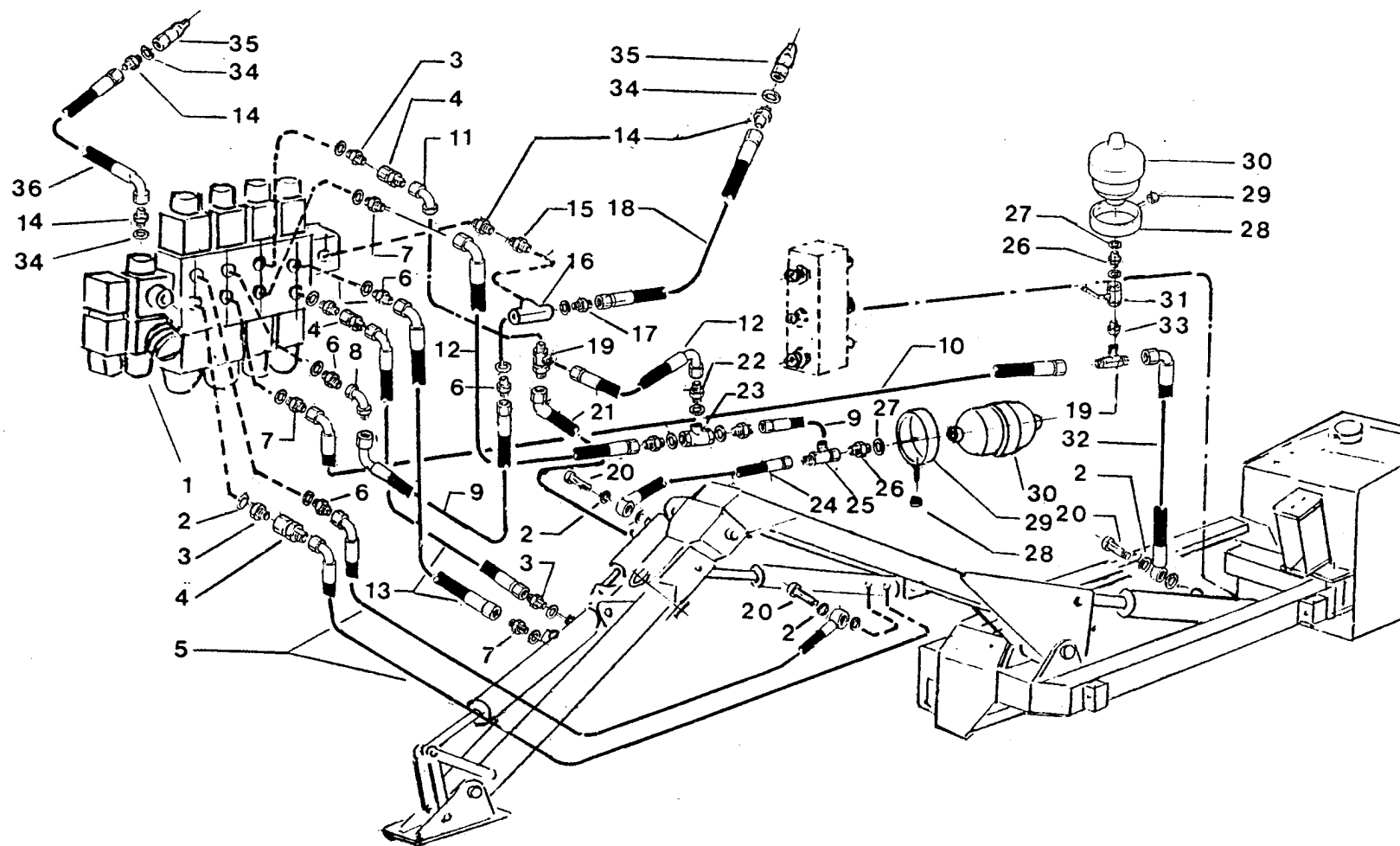
RIF	CODE	Qnt				Denominazione-Denomination-Bezeichnung-Denomination-Denominacion
		TST50T [01]	TST50A [01]	TST50R [01]		
1	1305117		1	1		Distributore · Control valve · Steverbloc · Distributeur · Distribuidor
2	0408003		26	26		Rondella · Washer · Scheibe · Rondelle · Arandela
3	TK5190400		3	3		Riduzione · Nipple · Nippel · Adapteur · Reduccion
4	0426001		3	3		Prolunga · Extension · Verlaengerung · prolonge · Prolungacion
5	0501256		2	2		Tubo · Pipe · Schlauch · Tuyau · Tubo
6	0401003		5	5		Riduzione · Nipple · Nippel · Adapteur · Reduccion
7	TK5190300		3	3		Riduzione · Nipple · Nippel · Adapteur · Reduccion
8	0405002		1	1		Curva · Curve · Bogen · Manchon · Curva
9	0501012		2	2		Tubo · Pipe · Schlauch · Tuyau · Tubo
10	0501255		1	1		Tubo · Pipe · Schlauch · Tuyau · Tubo
11	0430002		1	1		Curva · Curve · Bogen · Manchon · Curva
12	0501013		2	2		Tubo · Pipe · Schlauch · Tuyau · Tubo
13	0501257		2	2		Tubo · Pipe · Schlauch · Tuyau · Tubo
14	0401004		1	1		Riduzione · Nipple · Nippel · Adapteur · Reduccion
15	0407003		1	1		Raccordo · Connector · Anschluss · Raccord · Brida
16	0410008		1	1		Raccordo · Connector · Anschluss · Raccord · Brida
17	0402003		1	1		Nipplo · Nipple · Nippel · Niplo · Niple
18	0502072		1	1		Tubo · Pipe · Schlauch · Tuyau · Tubo
19	0410011		2	2		Raccordo · Connector · Anschluss · Raccord · Brida
20	0412003		6	6		Vite cava · Hollow Screw · Hohlschraube · Vis creuse · Tornillo hueco
21	0501016		1	1		Tubo · Pipe · Schlauch · Tuyau · Tubo
22	0402002		3	3		Nipplo · Nipple · Nippel · Niplo · Niple
23	0417005		1	1		Valvola · Valve · Ventil · Soupape · Válvula
24	0501253		1	1		Tubo · Pipe · Schlauch · Tuyau · Tubo
25	0410026		1	1		Raccordo · Connector · Anschluss · Raccord · Brida
26	0401022		2	2		Riduzione · Nipple · Nippel · Adapteur · Reduccion
27	0408009		2	2		Rondella · Washer · Scheibe · Rondelle · Arandela
28	0359002		2	2		Dado · Nut · Mutter · Ecrou · Tuerca
29	021521		2	2		Supporto · Bracket · Halterung · Support · Soporte
30	0416001		2	2		Accumulatore · Accumulator · Akkumulator · Accumulateur · Acumulador
31	0409007		1	1		Rubinetto · Cock · Schlusshanduentil · Robinet · Valvula de compuerta
32	0501254		1	1		Tubo · Pipe · Schlauch · Tuyau · Tubo
33	0407002		1	1		Raccordo · Connector · Anschluss · Raccord · Brida
34	0408004		3	3		Rondella · Washer · Scheibe · Rondelle · Arandela
35	0406014		2	2		Innesto · Clutch · Kupplung · Embroyage · Injerto

I GB D F E

Comandi martinetti · Jack controls · Zylinder · Steuerungen · Commandes vernis · Mandos gatos

FERRI

C036

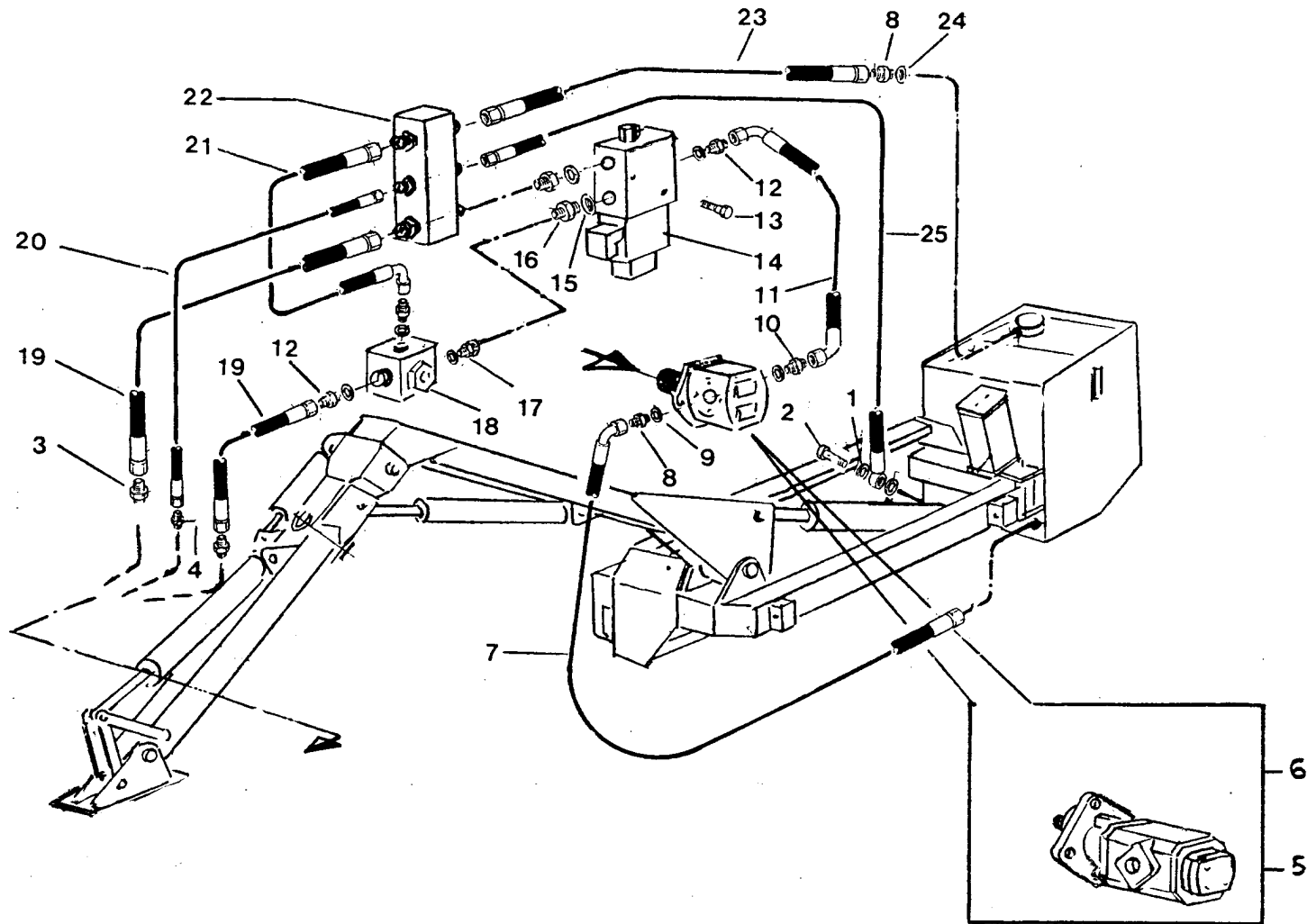


RIF	CODE	Qnt			Denominazione-Denomination-Bezeichnung-Denomination-Denominacion
		TST50T [01]	TST50A [01]	TST50R [01]	
36	0502045		1	1	I GB D F E Tubo · Pipe · Schlauch · Tuyau · Tubo

Comandi martinetti · Jack controls · Zylinder · Steuerungen · Commandes vernis · Mandos gatos

FERRI

C036



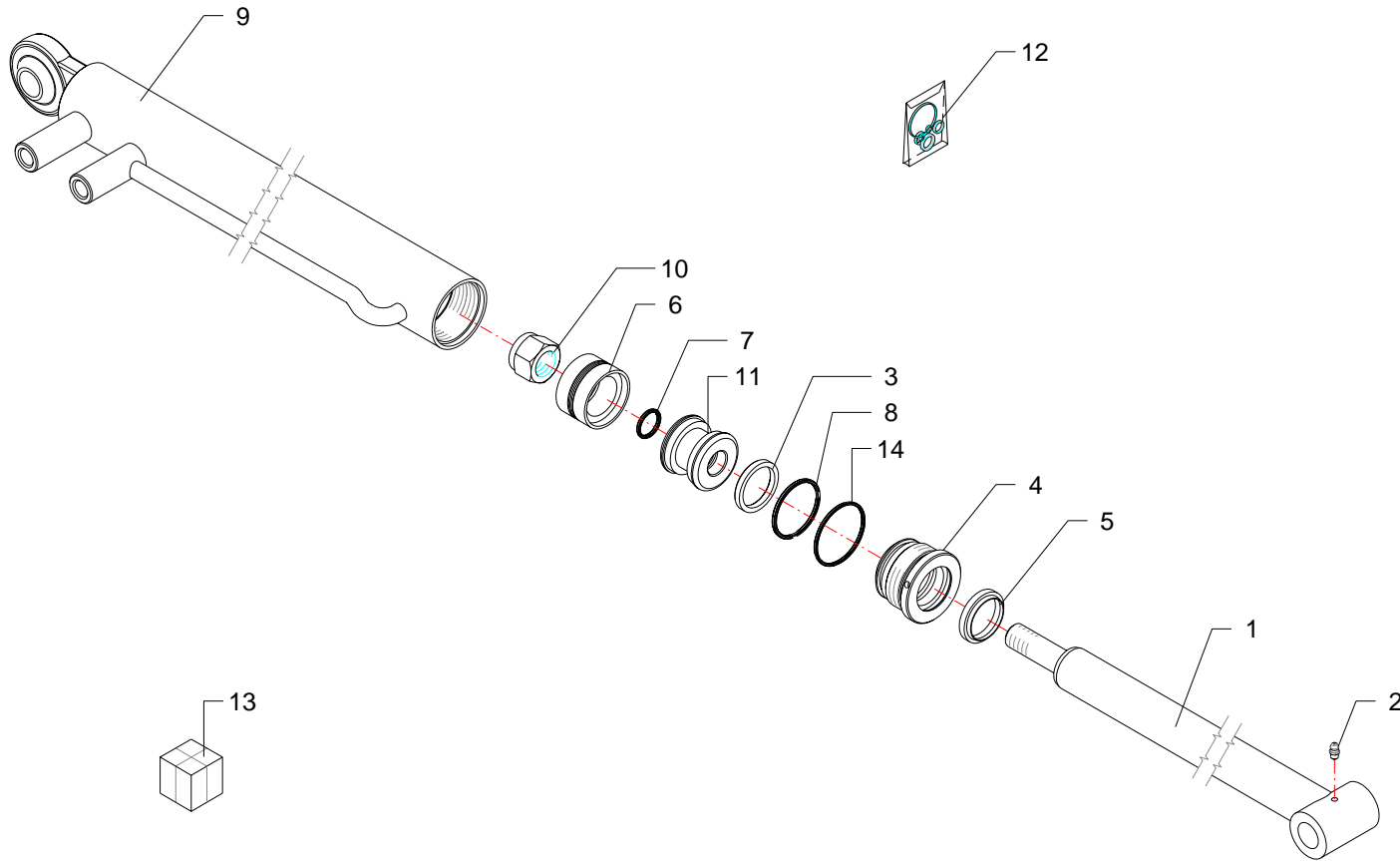
RIF	CODE	Qnt			Denominazione-Denomination-Bezeichnung-Denomination-Denominacion
		TST50T [01]	TST50A [01]	TST50R [01]	
1	0408003		4	4	Rondella · Washer · Scheibe · Rondelle · Arandela
2	0412003		2	2	Vite cava · Hollow Screw · Hohlschraube · Vis creuse · Tornillo hueco
3	0425007		2	2	Passaparete · Fairlead · Durchgang · Passecloison · Guía pasapanel
4	0425002		1	1	Passaparete · Fairlead · Durchgang · Passecloison · Guía pasapanel
5	1501075			1	Pompa · Pump · Pompe · Pompe · Bomba
6	1501076		1		Pompa · Pump · Pompe · Pompe · Bomba
7	0513002		1	1	Tube · Pipe · Schlauch · Tuyau · Tubo
8	0401011		1	1	Riduzione · Nipple · Nippel · Adapteur · Reduccion
9	0408007		2	2	Rondella · Washer · Scheibe · Rondelle · Arandela
10	0402007		1	1	Nipplo · Nipple · Nippel · Niplo · Niple
11	0505096		1	1	Tube · Pipe · Schlauch · Tuyau · Tubo
12	0401009		1	1	Riduzione · Nipple · Nippel · Adapteur · Reduccion
13	0302018Z		3	3	Vite · Bolt · Schraube · Vis · Tornillo
14	0417041		1	1	Valvola · Valve · Ventil · Soupape · Válvula
15	0408006		6	6	Rondella · Washer · Scheibe · Rondelle · Arandela
16	0402006		3	3	Nipplo · Nipple · Nippel · Niplo · Niple
17	0407005		1	1	Raccordo · Connector · Anschluss · Raccord · Brida
18	0411007		1	1	Valvola · Valve · Ventil · Soupape · Válvula
19	0505089		2	2	Tube · Pipe · Schlauch · Tuyau · Tubo
20	0501258		2	2	Tube · Pipe · Schlauch · Tuyau · Tubo
21	0504033		1	1	Tube · Pipe · Schlauch · Tuyau · Tubo
22	TST50190100		1	1	Raccordo · Connector · Anschluss · Raccord · Brida
23	0505095		1	1	Tube · Pipe · Schlauch · Tuyau · Tubo
24	0408008		1	1	Rondella · Washer · Scheibe · Rondelle · Arandela
25	0501096		1	1	Tube · Pipe · Schlauch · Tuyau · Tubo

I GB D F E

Comandi testata · Head controls · Steuerungen am steuerteil · Commandes tete · Mandos cabeza

FERRI

C037

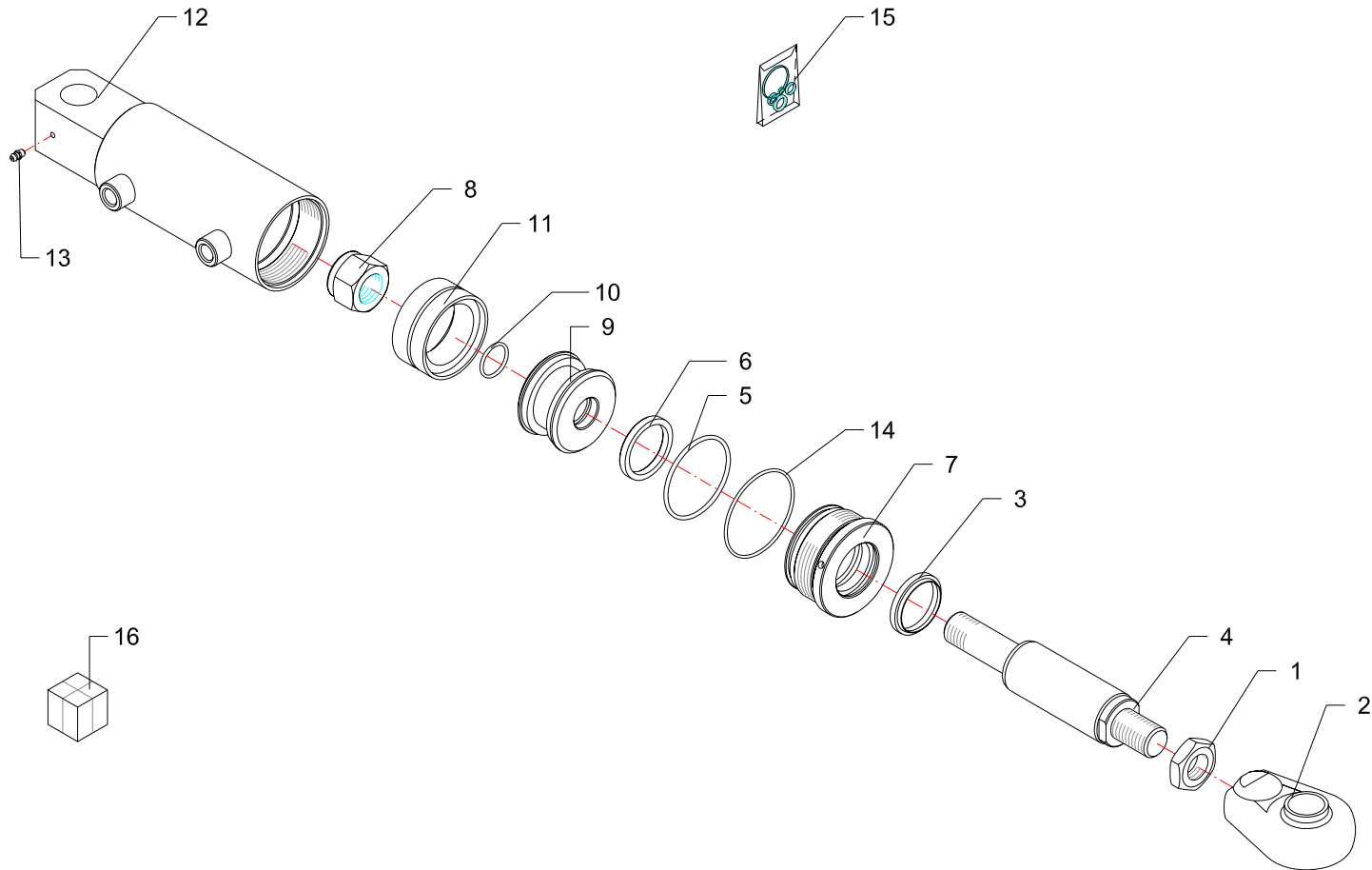



RIF	CODE	Qty				Denominazione-Denomination-Bezeichnung-Denomination-Denominacion
						I GB D F E
1	27108020	1				Stelo · Stem · Stange · Tige · Asta
2	0337001	1				Ingrassatore · Grease nipple · Schmiernippel · Graisseur · Engrasador
3	TS 35 43 5,8	1				Guarnizione · Gasket · Dichtung · Joint · Empaquetadura
4	27108040	1				Ghiera · Locknut · Sicherungsring · Erou freine · Arandela
5	PW35	1				Guarnizione · Gasket · Dichtung · Joint · Empaquetadura
6	DAS 50 34	1				Guarnizione · Gasket · Dichtung · Joint · Empaquetadura
7	OR117	1				Guarnizione · Gasket · Dichtung · Joint · Empaquetadura
8	OR826	1				Guarnizione · Gasket · Dichtung · Joint · Empaquetadura
9	27108010	1				Cilindro · Cylinder · Zylinder · Cylindre · Cilindro
10	0310014	1				Dado · Nut · Mutter · Erou · Tuerca
11	27108030	1				Pistone · Piston · Kolben · Piston · Piston
12	2604003	1				Kit guarnizioni · Set of gaskets · Satzdichtungen · Jeu de joints · Serie de guarniciones
13	27108000	1				Martinetto · Jack · Zylinder · Vérin · Gato

Martinetto · Jack · Zylinder · Vérin · Gato

FERRI

D006

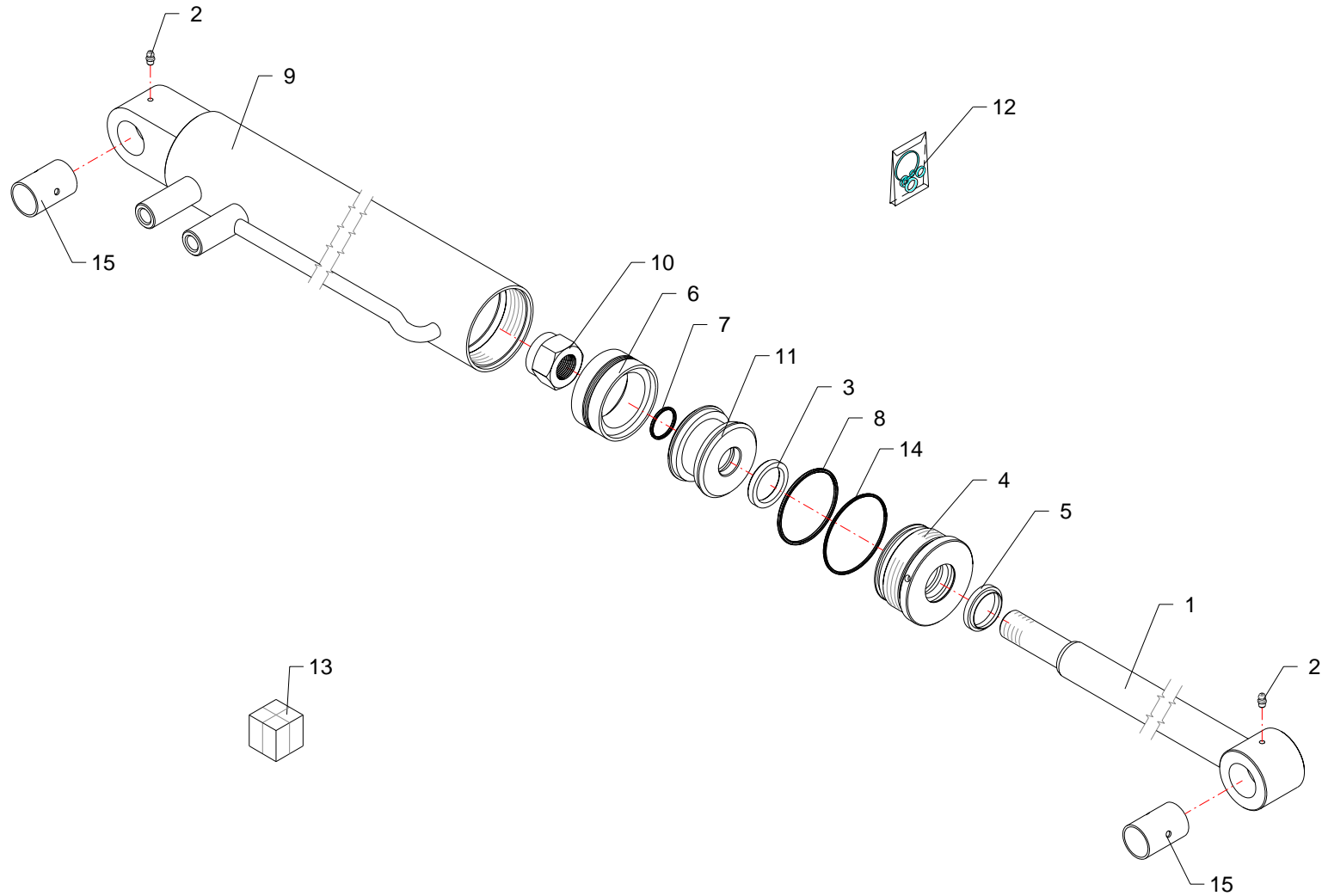



RIF	CODE	Qty				Denominazione-Denomination-Bezeichnung-Denomination-Denominacion
						
1	0309014	1				Dado · Nut · Mutter · Ecou · Tuerca
2	CSR0100790	1				Snodo · Articulation · Gelenk · Articulation · Articulacion
3	PW45	1				Guarnizione · Gasket · Dichtung · Joint · Empaquetadura
4	27123020	1				Stelo · Stem · Stange · Tige · Asta
5	OR842	1				Guarnizione · Gasket · Dichtung · Joint · Empaquetadura
6	TS 45 55 7	1				Guarnizione · Gasket · Dichtung · Joint · Empaquetadura
7	27105040	1				Ghiera · Locknut · Sicherungsring · Ecou freine · Arandela
8	0310013	1				Dado · Nut · Mutter · Ecou · Tuerca
9	27105030	1				Pistone · Piston · Kolben · Piston · Piston
10	OR215	1				Guarnizione · Gasket · Dichtung · Joint · Empaquetadura
11	DAS 75 55	1				Guarnizione · Gasket · Dichtung · Joint · Empaquetadura
12	27105010	1				Cilindro · Cylinder · Zylinder · Cylindre · Cilindro
13	0337001	1				Ingrassatore · Grease nipple · Schmiernippel · Graisseur · Engrasador
14	OR150	1				Guarnizione · Gasket · Dichtung · Joint · Empaquetadura
15	2604001	1				Kit guarnizioni · Set of gaskets · Satzdichtungen · Jeu de joints · Serie de guarniciones
16	27123000	1				Martinetto · Jack · Zylinder · Vérin · Gato

Martinetto · Jack · Zylinder · Vérin · Gato

FERRI

D008

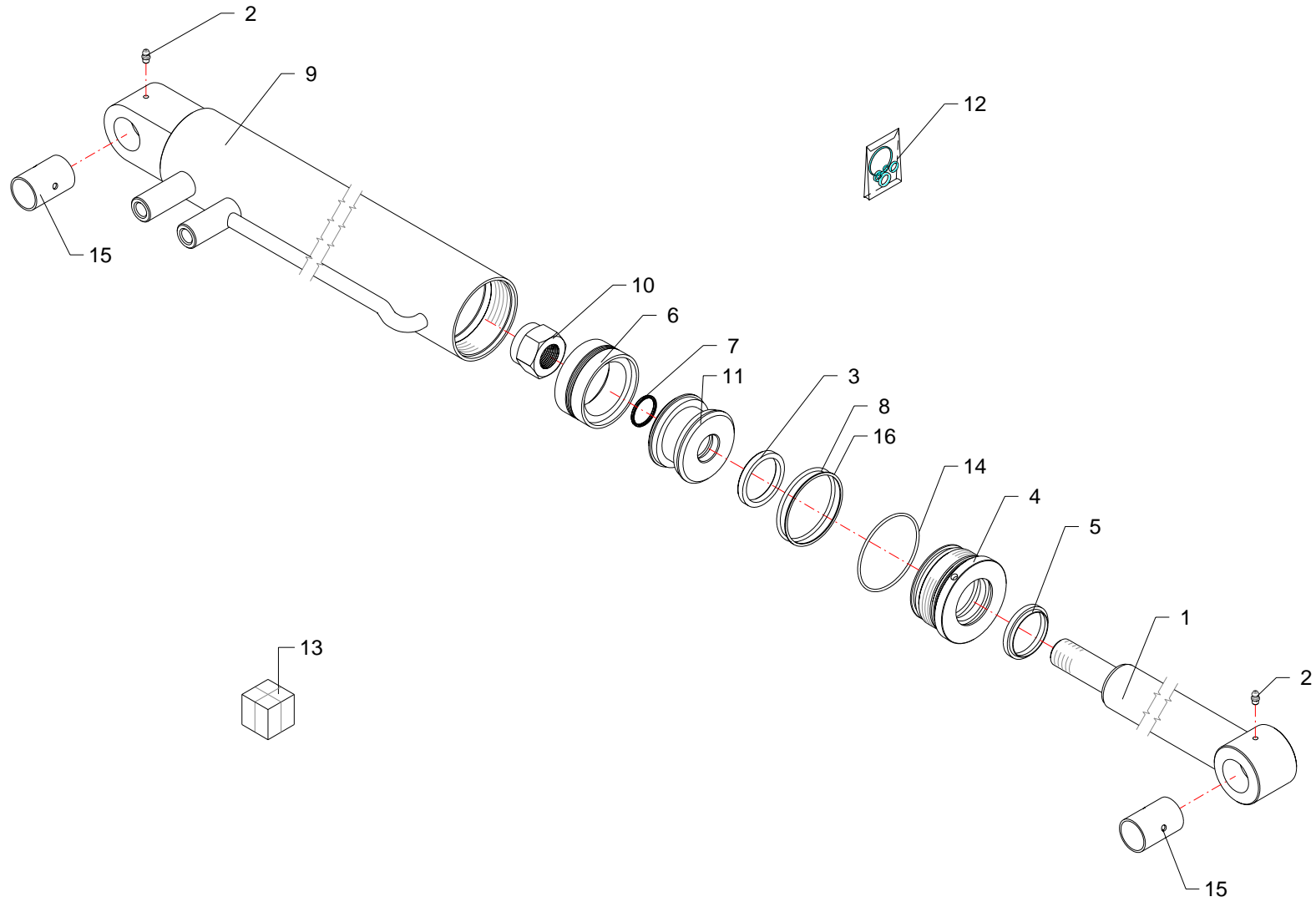



RIF	CODE	Qty				Denominazione-Denomination-Bezeichnung-Denomination-Denominacion
						
1	27114020	1				Stelo · Stem · Stange · Tige · Asta
2	0337001	1				Ingrassatore · Grease nipple · Schmiernippel · Graisseur · Engrasador
3	TS 35 43 5,8	1				Guarnizione · Gasket · Dichtung · Joint · Empaquetadura
4	27106040	1				Ghiera · Locknut · Sicherungsring · Erou freine · Arandela
5	PW35	1				Guarnizione · Gasket · Dichtung · Joint · Empaquetadura
6	DAS 75 55	1				Guarnizione · Gasket · Dichtung · Joint · Empaquetadura
7	OR215	1				Guarnizione · Gasket · Dichtung · Joint · Empaquetadura
8	OR842	1				Guarnizione · Gasket · Dichtung · Joint · Empaquetadura
9	27114010	1				Cilindro · Cylinder · Zylinder · Cylindre · Cilindro
10	0310013	1				Dado · Nut · Mutter · Erou · Tuerca
11	27105030	1				Pistone · Piston · Kolben · Piston · Piston
12	2604002	1				Kit guarnizioni · Set of gaskets · Satzdichtungen · Jeu de joints · Serie de guarniciones
13	27114000	1				Martinetto · Jack · Zylinder · Vérin · Gato
14	OR150	1				Guarnizione · Gasket · Dichtung · Joint · Empaquetadura

Martinetto · Jack · Zylinder · Vérin · Gato

FERRI

D021

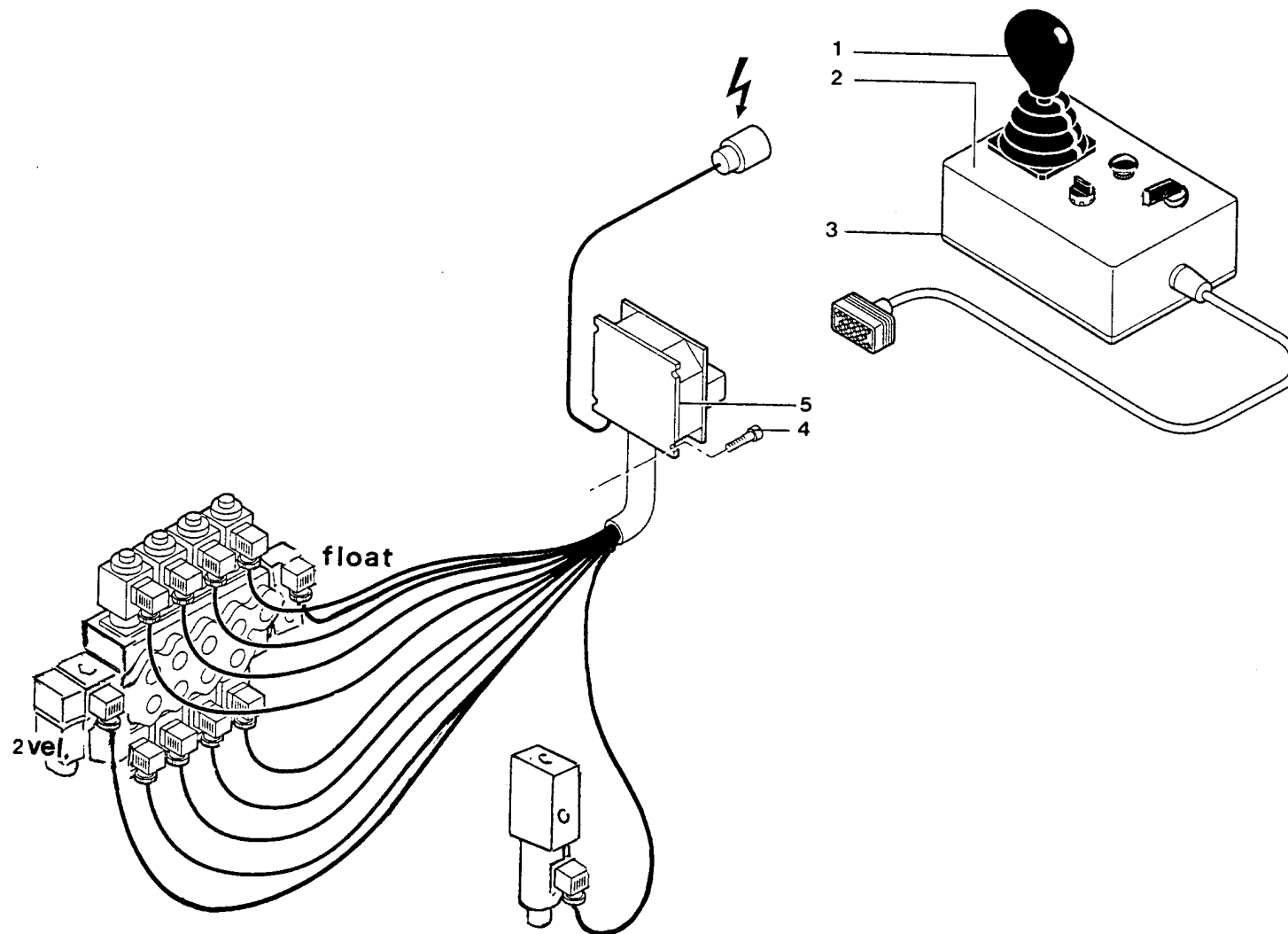


RIF	CODE	Qty				Denominazione-Denomination-Bezeichnung-Denomination-Denominacion
						
1	27115020	1				Stelo · Stem · Stange · Tige · Asta
2	0337001	1				Ingrassatore · Grease nipple · Schmiernippel · Graisseur · Engrasador
3	TS 45 55 7	1				Guarnizione · Gasket · Dichtung · Joint · Empaquetadura
4	27105040	1				Ghiera · Locknut · Sicherungsring · Erou freine · Arandela
5	PW45	1				Guarnizione · Gasket · Dichtung · Joint · Empaquetadura
6	DAS 75 55	1				Guarnizione · Gasket · Dichtung · Joint · Empaquetadura
7	OR215	1				Guarnizione · Gasket · Dichtung · Joint · Empaquetadura
8	OR842	1				Guarnizione · Gasket · Dichtung · Joint · Empaquetadura
9	27115010	1				Cilindro · Cylinder · Zylinder · Cylindre · Cilindro
10	0310013	1				Dado · Nut · Mutter · Erou · Tuerca
11	27105030	1				Pistone · Piston · Kolben · Piston · Piston
12	2604001	1				Kit guarnizioni · Set of gaskets · Satzdichtungen · Jeu de joints · Serie de guarniciones
13	27115000	1				Martinetto · Jack · Zylinder · Vérin · Gato
14	OR150	1				Guarnizione · Gasket · Dichtung · Joint · Empaquetadura

Martinetto · Jack · Zylinder · Vérin · Gato

FERRI

D022

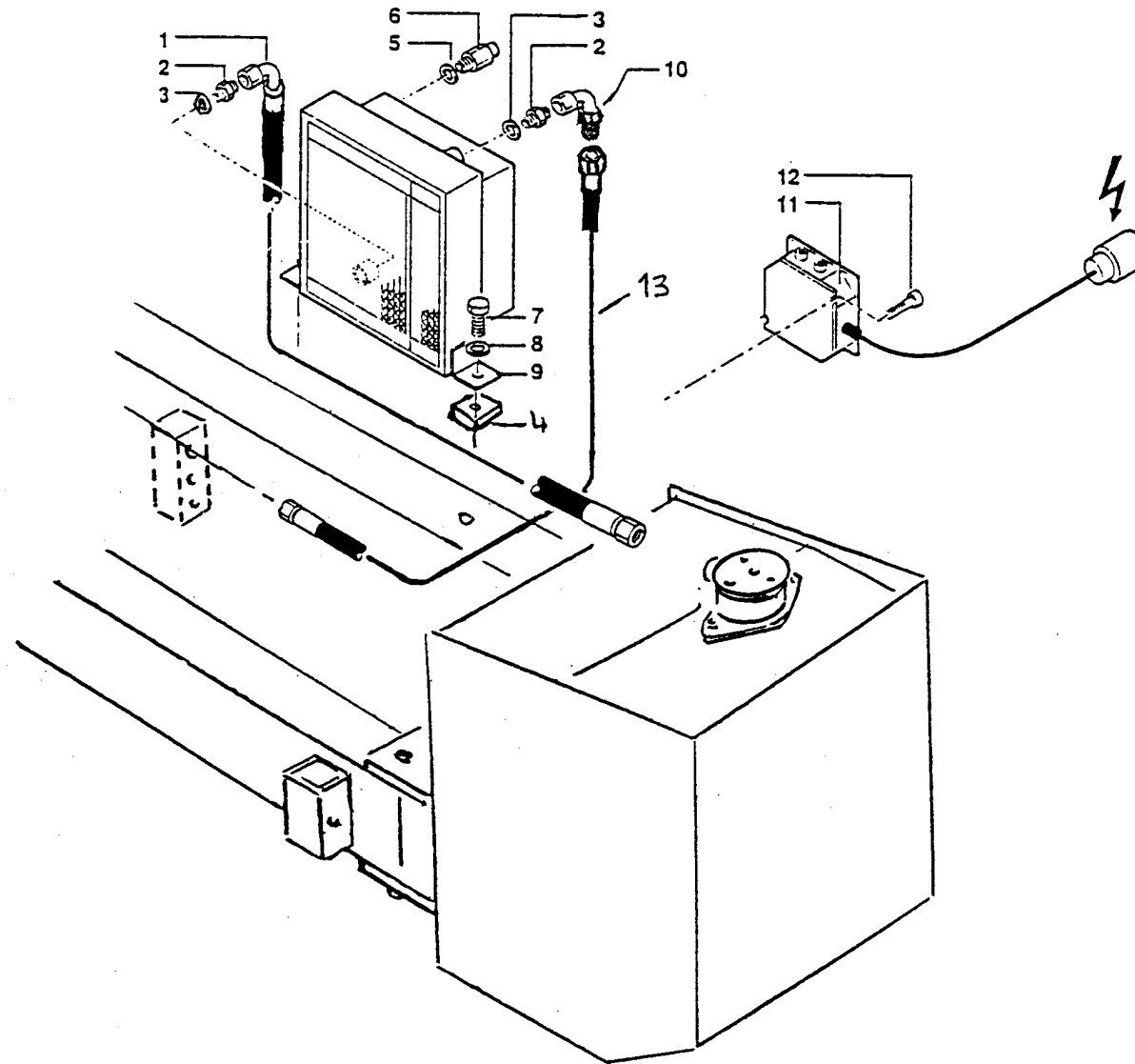


RIF	CODE	Qnt					Denominazione-Denomination-Bezeichnung-Denomination-Denominacion I GB D F E
		TST50T [01]	TST50A [01]	TST50R [01]			
1	3101008	1	1	1			Manipolatore · Control lever · Steverhebel · Manipulateur · Manipulador
2	TP48300100	1	1	1			Scatola · Housing · Gehaeuse · Boite · Caja
3	TP48300300	1	1	1			Fondo · Bottom · Boden · Culot · Parte inferior
4	0315004Z	4	4	4			Vite · Bolt · Schraube · Vis · Tornillo
5	3101014	1	1	1			Impianto elettrico · Electric system · Elektrische anlage · Installation electriques · Instalacion electricos

Impianto elettrico · Electric system · Elektrische anlage · Installation electriques · Instalacion electricos

FERRI

H004



RIF	CODE	Qnt			Denominazione-Denomination-Bezeichnung-Denomination-Denominacion
		TST50T [01]	TST50A [01]	TST50R [01]	
1	0505098		1	1	Tubo · Pipe · Schlauch · Tuyau · Tubo
2	0401009		2	2	Riduzione · Nipple · Nippel · Adapteur · Reduccion
3	0408006		2	2	Rondella · Washer · Scheibe · Rondelle · Arandela
4	TST50140100		2	2	Spessore · Shimset · Spurscheibe · Epaisseur · Espesor
5	0408012		1	1	Rondella · Washer · Scheibe · Rondelle · Arandela
6	2301191		1	1	Valvola · Valve · Ventil · Soupape · Vãlvula
7	0302007Z		2	2	Vite · Bolt · Schraube · Vis · Tornillo
8	0349002Z		2	2	Rondella · Washer · Scheibe · Rondelle · Arandela
9	2301059		1	1	Scambiatore di calore · Heat exchanger · Warmeaustauscher · Echangeur de chaleur · Intercambiador de calor
10	0405007		1	1	Curva · Curve · Bogen · Manchon · Curva
11	2301208		1	1	Scatola · Housing · Gehaeuse · Boite · Caja
12	0315004Z		2	2	Vite · Bolt · Schraube · Vis · Tornillo
13	0505095		1	1	Tubo · Pipe · Schlauch · Tuyau · Tubo

I GB D F E

Scambiatore di calore · Heat exchanger · Warmeaustauscher · Echangeur de chaleur · Intercambiador de calor

FERRI

M010

FERRI

Questa pagina è bianca per esigenza d'impostazione di catalogo

This page has been left blank for reasons of clarity

Diese weisse seite ist fur unsere katalogeintragungen bestimmt

On a laisse cette page en blanc pour de raisons de clarte

Se ha dejado en blanco esta pagina por razones de claridad

ELENCO ALFA-NUMERICO COMPONENTI TAVOLE CATALOGO

ALPHANUMERICAL PARTS LIST-EXPLODED-VIEW

ALPHANUMERISCHES TEILVERZEICHNIS-KATALOGTABELLEN

LISTA ALPHANUMERIQUE PIECES-TABLES CATALOGUE VUES ECLATEES

LISTA ALFANUMERICA PIEZAS-TABLAS CATALOGO PLANOS DESPEZADOS

CODE	Tavola	RIF	Qnt			
021521	C034	28	2			
021521	C036	29		2	2	
0301006Z	B009	27	7	7	7	
0301006Z	C035	4	4			
0301008Z	A009	14	2	2	2	
0301008Z	B009	30	4	4	4	
0302006	A009	6	4	4	4	
0302007Z	M010	7		2	2	
0302018Z	C035	19	3			
0302018Z	C037	13		3	3	
0303025Z	A009	19		2	2	
0305006Z	A009	38		8	8	
0309014	D008	1	1			
0310005	A009	39		12	12	
0310006	B009	3	3	3	3	
0310013	D008	8	1			
0310013	D021	10	1			
0310013	D022	10	1			
0310014	D006	10	1			
0310018	B009	14	2	2	2	
0311002	A009	3	1	1	1	
0315004Z	H004	4	4	4	4	
0315004Z	M010	12		2	2	
0316006Z	B009	26	5	5	5	
0317004	A009	4	4	4	4	
0317017Z	B009	23	3	3	3	
0318005Z	A009	29		2	2	
0322002Z	A009	18		2	2	
0322002Z	C035	3	4			
0322003Z	A009	28		2	2	
0322006Z	B009	10	4	4	4	
0326014	B009	37	1	1	1	
0329014	B009	17	6	6	6	
0337001	D006	2	1			
0337001	D008	13	1			
0337001	D021	2	1			
0337001	D022	2	1			
0337004	B009	7	3	3	3	

CODE	Tavola	RIF	Qnt			
0340020	A009	36		2	2	
0340022	A009	12	4		4	
0344004Z	B009	9	4	4	4	
0347007Z	A009	17		2	2	
0349002Z	A009	49	1			
0349002Z	M010	8		2	2	
0349003Z	A009	37		1	1	
0359002	A009	50	2			
0359002	C034	29	2			
0359002	C036	28		2	2	
0359003	A009	20		2	2	
0359008	B009	13	2	2	2	
0401003	C034	6	5			
0401003	C036	6		5	5	
0401004	C034	14	1			
0401004	C035	6	2			
0401004	C036	14		1	1	
0401009	C035	16	1			
0401009	C037	12		1	1	
0401009	M010	2		2	2	
0401011	C037	8		1	1	
0401015	C035	21	1			
0401022	C034	26	2			
0401022	C036	26		2	2	
0402002	C034	22	3			
0402002	C036	22		3	3	
0402003	C034	17	1			
0402003	C035	10	1			
0402003	C036	17		1	1	
0402006	C035	27	1			
0402006	C037	16		3	3	
0402007	C037	10		1	1	
0405002	C034	8	1			
0405002	C036	8		1	1	
0405007	M010	10		1	1	
0406014	C036	35		2	2	
0407002	C034	33	1			
0407002	C036	33		1	1	

CODE	Tavola	RIF	Qnt			
0407003	C034	15	1			
0407003	C035	8	1			
0407003	C036	15		1	1	
0407005	C035	20	1			
0407005	C037	17		1	1	
0408002	A009	41		2	2	
0408003	A009	44		1	1	
0408003	C034	2	26			
0408003	C035	24	4			
0408003	C036	2		26	26	
0408003	C037	1		4	4	
0408004	C035	5	2			
0408004	C036	34		3	3	
0408006	C035	17	5			
0408006	C037	15		6	6	
0408006	M010	3		2	2	
0408007	C037	9		2	2	
0408008	C037	24		1	1	
0408009	C034	27	2			
0408009	C036	27		2	2	
0408012	M010	5		1	1	
0409007	C034	31	1			
0409007	C036	31		1	1	
0410008	C034	16	1			
0410008	C035	9	1			
0410008	C036	16		1	1	
0410011	C034	19	2			
0410011	C036	19		2	2	
0410026	C034	25	1			
0410026	C036	25		1	1	
0411007	C037	18		1	1	
0412003	C034	20	6			
0412003	C035	23	2			
0412003	C036	20		6	6	
0412003	C037	2		2	2	
0413034	A009	27		1	1	
0413035	A009	30		1	1	
0413036	A009	26		1	1	

FERRI

TST50T - 01

TST50A - 01

TST50R - 01

15/11/2004

CODE	Tavola	RIF	Qnt			
0414004	B009	42	1	1	1	
0414012	B009	40	6	6	6	
0416001	C034	30	2			
0416001	C036	30		2	2	
0417001	C035	22	1			
0417005	C034	23	1			
0417005	C036	23		1	1	
0417040	C035	29	1			
0417041	C035	18	1			
0417041	C037	14		1	1	
0418003	A009	23		1	1	
0418019	A009	42		2	2	
0418020	A009	43		1	1	
0418033	A009	21		1	1	
0418037	A009	24		1	1	
0418038	A009	25		2	2	
0421013	C035	32	1			
0424006	C035	26	1			
0425002	C035	31	1			
0425002	C037	4		1	1	
0425007	C035	30	2			
0425007	C037	3		2	2	
0426001	C034	4	3			
0426001	C036	4		3	3	
0426004	C035	28	1			
0426006	C035	15	1			
0430002	C034	11	1			
0430002	C036	11		1	1	
0501012	C034	9	2			
0501012	C036	9		2	2	
0501013	C034	12	2			
0501013	C036	12		2	2	
0501016	C034	21	1			
0501016	C036	21		1	1	
0501096	C035	25	1			
0501096	C037	25		1	1	
0501253	C034	24	1			
0501253	C036	24		1	1	

CODE	Tavola	RIF	Qnt			
0501254	C034	32	1			
0501254	C036	32		1	1	
0501255	C034	10	1			
0501255	C036	10		1	1	
0501256	C034	5	2			
0501256	C036	5		2	2	
0501257	C034	13	2			
0501257	C036	13		2	2	
0501258	C035	14	1			
0501258	C037	20		2	2	
0502028	C034	18	1			
0502028	C035	11	1			
0502045	C036	36		1	1	
0502070	C035	7	1			
0502072	C036	18		1	1	
0504033	C037	21		1	1	
0505089	C035	13	2			
0505089	C037	19		2	2	
0505095	C037	23		1	1	
0505095	M010	13		1	1	
0505096	C037	11		1	1	
0505098	M010	1		1	1	
0513002	C037	7		1	1	
1001017	B009	16	4	4	4	
1001031	B009	33	4	4	4	
10018	A009	9	4		4	
1003001	B009	2	2	2	2	
1305117	C034	1	1			
1305117	C035	1	1			
1305117	C036	1		1	1	
1305130	C035	2	1			
1501075	C037	5			1	
1501076	C037	6		1		
2301001	A009	32		2	2	
2301007	A009	15	1	1	1	
2301007	B009	29	2	2	2	
2301059	M010	9		1	1	
2301074	A009	10	4		4	

CODE	Tavola	RIF	Qnt			
2301115	A009	35		2	2	
2301117	A009	11	4		4	
2301191	M010	6		1	1	
2301208	M010	11		1	1	
2604001	D008	15	1			
2604001	D022	12	1			
2604002	D021	12	1			
2604003	D006	12	1			
27105010	D008	12	1			
27105030	D008	9	1			
27105030	D021	11	1			
27105030	D022	11	1			
27105040	D008	7	1			
27105040	D022	4	1			
27106040	D021	4	1			
27108000	B009	39	1	1	1	
27108000	D006	13	1			
27108010	D006	9	1			
27108020	D006	1	1			
27108030	D006	11	1			
27108040	D006	4	1			
27114000	B009	21	1	1	1	
27114000	D021	13	1			
27114010	D021	9	1			
27114020	D021	1	1			
27115000	B009	32	1	1	1	
27115000	D022	13	1			
27115010	D022	9	1			
27115020	D022	1	1			
27123000	B009	35	1	1	1	
27123000	D008	16	1			
27123020	D008	4	1			
3101008	H004	1	1	1	1	
3101014	H004	5	1	1	1	
3201002	B009	31	1	1	1	
CSR0100790	D008	2	1			
DAS 50 34	D006	6	1			
DAS 75 55	D008	11	1			

FERRI

TST50T - 01

TST50A - 01

TST50R - 01

15/11/2004

CODE	Tavola	RIF	Qnt			
DAS 75 55	D021	6	1			
DAS 75 55	D022	6	1			
F46110300	A009	34		2	2	
OR117	D006	7	1			
OR150	D008	14	1			
OR150	D021	14	1			
OR150	D022	14	1			
OR215	D008	10	1			
OR215	D021	7	1			
OR215	D022	7	1			
OR826	D006	8	1			
OR842	D008	5	1			
OR842	D021	8	1			
OR842	D022	8	1			
PW35	D006	5	1			
PW35	D021	5	1			
PW45	D008	3	1			
PW45	D022	5	1			
TK5190300	C034	7	3			
TK5190300	C036	7		3	3	
TK5190400	C034	3	3			
TK5190400	C036	3		3	3	
TK8150100	B009	15	2	2	2	
TP48070100	B009	11	1	1	1	
TP48110100	B009	19	2	2	2	
TP48110200	B009	8	2	2	2	
TP48110300	B009	1	3	3	3	
TP48110400	B009	22	3	3	3	
TP48110600	B009	36	1	1	1	
TP48150100	B009	12	2	2	2	
TP48200100	B009	6	1	1	1	
TP48200200	B009	5	1	1	1	
TP48200300	B009	4	1	1	1	
TP48290200	B009	25	5	5	5	
TP48300100	H004	2	1	1	1	
TP48300300	H004	3	1	1	1	
TS 35 43 5,8	D006	3	1			
TS 35 43 5,8	D021	3	1			

CODE	Tavola	RIF	Qnt			
TS 45 55 7	D008	6	1			
TS 45 55 7	D022	3	1			
TSN50290100	B009	41	1	1	1	
TSN50290200	B009	28	1	1	1	
TSN70290100	B009	24	1	1	1	
TST50010100	A009	1	1	1	1	
TST50040100	A009	8	2		2	
TST50040200	A009	13	2		2	
TST50040300	A009	46		2		
TST50040400	A009	45		2		
TST50080100	A009	48	1			
TST50120100	A009	47	6			
TST50120200	A009	33		1	1	
TST50120300	A009	31		2	2	
TST50120400	A009	40		1	1	
TST50140100	M010	4		2	2	
TST50170100	A009	2	1	1	1	
TST50170200	A009	5	1	1	1	
TST50180100	A009	22		1	1	
TST50190100	C035	12	1			
TST50190100	C037	22		1	1	
TST50200100	A009	7	1	1	1	
TST50200200	A009	16		1	1	
TST50210100	B009	20	1	1	1	
TST50210200	B009	38	1	1	1	
TST50210300	B009	34	1	1	1	
TX5110100	B009	43	1	1	1	
TX5110200	B009	18	2	2	2	

CODE	Tavola	RIF	Qnt
------	--------	-----	-----

FERRI

TST50T - 01

TST50A - 01

TST50R - 01

15/11/2004